

## Manuel d'information de l'utilisateur

## Série 2 Chaudières à eau au gaz



### **AVERTISSEMENT**

Si les informations contenues dans ce manuel ne sont pas respectées exactement, un incendie ou une explosion pourraient s'ensuivre, causant des dommages matériels, des blessures ou la perte de la vie.

Ne pas entreposer ni utiliser d'essence ni d'autres vapeurs ou liquides inflammables à proximité de cet appareil ou de tout autre appareil.

— QUE FAIRE SI VOUS SENTEZ UNE ODEUR DE GAZ —

- N'essayez pas d'allumer aucun appareil.
- Ne touchez à aucun interrupteur électrique ; ne vous servez pas des téléphones dans le bâtiment où vous vous trouvez.
- Appelez immédiatement votre fournisseur de gaz depuis un voisin. Suivez les instructions du fournisseur de gaz.
- Si vous ne pouvez rejoindre le fournisseur de gaz, appelez le service d'incendie.

L'installation et l'entretien doivent être effectués par un installateur ou un technicien qualifié ou par le fournisseur de gaz.

## Veillez lire cette page premièrement

### Comment utiliser ce manuel . . .

Pour . . .	Lire / utiliser . . .	Page . . .
Connaître les précautions	Avertissements et définitions	<b>3</b>
Prévenir la contamination de l'air	<b>Salle de lavage ou piscine</b> — assurez-vous que l'air de la chaudière est relié à la chaudière selon les instructions du manuel. Lisez la liste des contaminants de l'air que vous devez éviter. <b>Si vous ne pouvez pas l'éviter, reliez l'air de la chaudière à la tuyauterie.</b>	<b>4</b>
Entretien de la chaudière	Mettez en place un <b>plan d'entretien de la chaudière</b> en utilisant le calendrier inclus dans ce manuel. Planifiez un <b>démarrage annuel</b> exécuté par un technicien d'entretien qualifié avant chaque saison de chauffage.	<b>5</b>
Localiser les composants de la chaudière	<i>Fonctionnement de la chaudière</i> et illustrations.	<b>10</b>
Démarrer - ou - éteindre la chaudière	Suivez les détails de la feuille <b>d'instructions de fonctionnement</b> pour démarrer ou arrêter votre chaudière.	<b>12</b>
Dépannage des problèmes communs	Utilisez le tableau des problèmes / solutions courant(e)s pour résoudre les problèmes typiques du système de chauffage / de la chaudière.	<b>13</b>

## Définitions des dangers

Les termes suivants sont utilisés partout à travers ce manuel pour indiquer la présence de dangers à plusieurs niveaux de risque ainsi que pour vous fournir des informations importantes à propos de la durée de vie du produit.

### **▲ DANGER**

Indique la présence de dangers qui entraîneront des dommages matériels importants, des blessures graves ou même la mort.

### **▲ AVERTISSEMENT**

Indique la présence de dangers qui entraîneront des dommages matériels importants, des blessures graves ou même la mort.

### **▲ ATTENTION**

Indique la présence de dangers qui peuvent entraîner des dommages matériels importants, des blessures graves ou même la mort.

### **AVIS**

Indique la présence de dangers qui causeront ou pourraient causer des blessures mineures ou des dommages matériels.

## Entretien et maintenance de la chaudière

### **▲ AVERTISSEMENT**

Le manuel de la chaudière est destiné à être utilisé uniquement par un installateur de chauffage / technicien de service qualifié. Reportez-vous uniquement à ce manuel d'information pour votre référence. Une installation, un réglage, une modification, un service ou un entretien incorrects peuvent entraîner des dommages matériels, des blessures corporelles (exposition à des matières dangereuses) ou la mort. L'installation et l'entretien doivent être effectués par un installateur qualifié, une agence de service ou le fournisseur de gaz (qui doit lire et suivre les instructions fournies avant d'installer, d'entretenir ou de retirer cette chaudière. Cette chaudière contient des matériaux qui ont été identifiés comme cancérigènes ou possiblement cancérigènes, aux humains).

### **AVIS**

Lorsque vous appelez ou écrivez à propos de la chaudière - Veuillez avoir le numéro de modèle de la chaudière sur l'étiquette des caractéristiques de la chaudière et le numéro de Protection des Consommateurs (CP) sur l'étiquette située sur le dessus de la chaudière à côté du raccord d'entrée d'air.

# ARRÊTEZ !! — Lisez attentivement avant de continuer

**▲ AVERTISSEMENT** **Utilisateur** — Cette chaudière doit être entretenue / inspectée par un technicien d'entretien qualifié, au moins annuellement. Ne pas observer l'instruction ci-dessus pourrait entraîner des dommages matériels importants, des blessures graves ou même la mort.

**▲ AVERTISSEMENT** Ne pas respecter les directives sur cette page pourrait entraîner des dommages matériels importants, des blessures graves ou même la mort.

## Entretien et maintenance de la chaudière —

- Pour éviter tout choc électrique, **débranchez toutes les alimentations électriques** de la chaudière avant d'effectuer l'entretien si le câblage est exposé.
- Pour éviter des brûlures sévères, **laissez la chaudière refroidir** avant d'effectuer l'entretien.
- La chaudière doit être **conservée** dans le même état que ce que vous trouverez dans ce manuel ; elle doit également être **démarrée et entretenue au moins une fois par année et ce, par un technicien d'entretien qualifié**. De cette façon, vous vous assurez de sa fiabilité ainsi que de celle du système.

## Détecteur de monoxyde de carbone —

- Ce produit brûle du gaz pour produire de la chaleur. L'appareil doit être correctement installé, utilisé et entretenu pour éviter l'exposition à des niveaux appréciables de monoxyde de carbone et l'installateur doit confirmer qu'au moins un avertisseur de monoxyde de carbone est installé dans l'espace de vie avant la mise en service de l'appareil. Il est important que les avertisseurs de monoxyde de carbone soient installés, entretenus et remplacés conformément aux instructions du fabricant de l'alarme et aux codes locaux applicables.
- Pour les unités à évacuation directe, un détecteur de monoxyde de carbone est requis dans la même pièce et à proximité de la chaudière. Le détecteur de monoxyde de carbone doit être câblé sur le même circuit électrique que la chaudière.

## Fonctionnement de la chaudière —

- Ne bloquez pas le flux d'air comburant ou l'évent de la chaudière. Cette chaudière est munie d'un contrôle qui arrêtera automatiquement si le flux d'air ou l'évent devait être bloqué. Si un obstacle obstrue l'évent de la chaudière et qu'on peut facilement le retirer, faites-le. La chaudière tentera de redémarrer durant l'heure qui suit. Si l'obstacle n'est pas évident et ne peut pas être retiré, faites vérifier la chaudière et le système par un technicien d'entretien qualifié.
- Ne laissez pas l'air contaminé pénétrer dans la chaufferie (ou dans le tuyau d'entrée d'air s'il est ventilé directement). Voir page 4 pour plus de détails.
- **Si une surchauffe devait se produire ou si la coupure de l'alimentation en gaz ne se fait pas, n'éteignez pas et ne coupez pas l'alimentation électrique au circulateur. Fermez plutôt**

l'alimentation en gaz à partir d'un emplacement extérieur à l'appareil.

- **N'utilisez pas cette chaudière si une partie a été submergée.** Appelez immédiatement un technicien d'entretien qualifié qui inspectera la chaudière et remplacera toute partie du système de commande et toute commande de gaz qui a été submergée.

## Air comburant —

- **N'installez pas une prise d'air comburant où il existe un risque de contamination de l'air comburant.**

## Eau de chaudière —

- Faites vérifier la chimie de l'eau de la chaudière au moins une fois par an par un technicien d'entretien qualifié.
- N'utilisez pas d'agents nettoyants ou de produits d'étanchéité à base de pétrole dans le système de chaudière. Les joints et les garnitures dans le système peuvent être endommagés. Il peut en résulter des dommages matériels importants.
- NE PAS utiliser de «remèdes maison» ou de «médicaments brevetés». Des dommages graves à la chaudière, au personnel et / ou aux biens peuvent en résulter.
- **Les fuites de la chaudière ou de la tuyauterie doivent être réparées immédiatement pour empêcher l'apport d'eau neuve. Utilisez cette chaudière SEULEMENT dans un système en boucle fermée.** Un apport continu d'eau neuve réduira la durée de vie de la chaudière. Une accumulation de minéraux dans les échangeurs de chaleur diminue le transfert de chaleur, surchauffe la fonte et cause une défaillance. L'ajout d'oxygène transporté par l'eau neuve peut causer de la corrosion interne.
- **N'ajoutez pas d'eau froide à une chaudière chaude.** Le choc thermique pourrait causer des fissures dans l'échangeur de chaleur.

## Liquides de protection contre le gel —

- N'utilisez JAMAIS d'antigel à base de glycol pour automobiles ou standard. Utilisez uniquement des liquides de protection contre le gel formulés pour les systèmes hydroniques. Suivez toutes les directives du fabricant de l'antigel. Nettoyez et rincez bien tout système de remplacement de la chaudière qui a utilisé du glycol avant d'installer la nouvelle chaudière.

## **▲ ATTENTION** Risque de dommages causés par l'eau gelée

Les domiciles ou bâtiments laissés sans surveillance par temps très froid, les défaillances de composants du système de chaudière, les pannes de courant ou les autres types de défaillance du système électrique peuvent occasionner le gel de la plomberie et des dommages par l'eau au bout de quelques heures seulement. Pour votre protection, prenez des mesures de préventions telles que l'installation d'un système de sécurité qui prend la relève lors des pannes de courant, détecte la baisse de température et déclenche une action corrective. Consultez votre entrepreneur en chauffage ou une entreprise en sécurité résidentielle.

**▲ DANGER** **Si une pièce de la chaudière, du brûleur ou de ses commandes a été submergée dans l'eau ou éclaboussée par celle-ci, que ce soit en totalité ou en partie, NE tentez PAS de faire fonctionner la chaudière tant que celle-ci n'a pas été remplacée ou totalement réparée et inspectée, et que vous soyez certain que la chaudière et tous ses composants sont en bon état et totalement fiables.**

Autrement, l'utilisation de cette chaudière posera un risque d'incendie, d'explosion ou d'électrocution pouvant causer des blessures graves, la mort ou des dommages matériels importants. Voir les instructions à droite.

**Dommages par l'eau salée** — L'exposition des composants de la chaudière à l'eau salée peut avoir des conséquences immédiates et à long terme. Bien que les conséquences immédiates de l'eau salée soient similaires à celles de l'eau douce (courts-circuits des composants électriques, lessivage de lubrifiants essentiels, etc.), le sel et les autres contaminants déposés peuvent mener à des problèmes à plus long terme une fois l'eau évacuée, en raison de la nature conductrice et corrosive des résidus de sel. Par conséquent, l'appareillage Weil-McLain contaminé par de l'eau salée ou polluée ne sera plus couvert par la garantie et il doit être remplacé.

**Dommages électriques** — Dans l'éventualité où un **composant** ou un **câble électrique** entrerait en contact avec de l'eau, ou en cas de doute à ce sujet, remplacer la chaudière par une nouvelle chaudière Weil-McLain.

# Prévention de la contamination de l'air comburant

## Contamination de l'air

Les produits ménagers et de loisirs d'usage courant contiennent souvent des composés de fluorine ou de chlore. Lorsque ces produits chimiques passent à travers la chaudière, ils peuvent former des acides puissants dans le système d'évacuation ou dans la chaudière. L'acide pourrait gruger l'évent ou le mur de la chaudière, causant ainsi des dommages sérieux et présentant une menace d'échappement de gaz de combustion dans le bâtiment.

Veillez lire l'information ci-dessous. Si des contaminants chimiques doivent être présents, demandez à votre installateur de raccorder l'air de la chaudière de l'extérieur tel qu'il est décrit dans le manuel de la chaudière.

**AVERTISSEMENT** Si la chaudière est installée dans un **endroit susceptible d'être contaminé** ou si les produits qui contamineraient l'air ne peuvent pas être enlevés, vous devez faire **acheminer l'air comburant à la prise d'air de la chaudière**. L'air comburant contaminé pourrait endommager la chaudière et le système d'évacuation, entraînant des dommages matériels importants, des blessures graves ou même la mort.

**N'installez pas de chaudière GV90+ dans une salle de lavage ou piscine**, par exemple, sans utiliser d'air canalisé de l'extérieur. Ces zones contiennent toujours des contaminants.

## Contamination de l'air comburant :

**AVERTISSEMENT** Veillez à ce que l'air comburant ne contienne aucun des contaminants dans la figure 1.

Les ouvertures d'arrivée ou les terminaisons d'admission de l'air comburant NE doivent PAS se trouver près d'une piscine, par exemple.

Évitez les endroits soumis à des gaz d'échappement provenant des installations de blanchisserie. Ces zones contiennent toujours des contaminants.

**Figure 1** Contaminants corrosifs et sources

<b>Produits à éviter</b>
Bombes aérosol contenant des chlorofluorocarbures
Solutions à vague permanentes
Cires et nettoyeurs chlorés
Produits chimiques pour piscines à base de chlore
Chlorure de calcium utilisé pour dégeler
Chlorure de sodium utilisé pour l'adoucissement de l'eau
Fuites de fluide frigorigène
Décapants pour peinture et pour vernis
Acide chlorhydrique et acide muriatique
Ciments et colles
Assouplissants antistatiques utilisés dans des sècheuses
Javellisants de type chlore, détergents et les solvants de nettoyage que l'on retrouve dans les salles de lavage de ménage
Les adhésifs utilisés pour fixer des produits de bâtiments et autres produits semblables
Poussière et saleté excessive
<b>Endroits susceptibles de contenir des contaminants</b>
Les endroits et les entreprises de nettoyage à sec et de buanderie
Piscines
Usines de fabrication de produits métalliques
Salons de beauté
Ateliers de réparations de réfrigération
Entreprises de transformation de photographies
Ateliers de carrosserie d'automobile
Usines de fabrication de produits en plastique
Endroits et entreprises de reconditionnement de meubles
Construction de bâtiments neufs

# Effectuez l'entretien selon le calendrier ci-dessous

Figure 2 Calendriers de réparation et d'entretien

Technicien d'entretien (Voir le manuel de la chaudière pour les instructions)		Entretien fait par le propriétaire (Voir les pages suivantes pour les instructions)	
<b>Démarrage annuel</b>	<b>Suivez les procédures décrites dans le manuel de la chaudière.</b>		
	<b>Quotidiennement</b>	<ul style="list-style-type: none"> <li>• Vérifiez la zone de la chaudière</li> <li>• Vérifiez les ouvertures d'air</li> <li>• Vérifiez la jauge de pression</li> </ul>	
	<b>Mensuellement</b>	<ul style="list-style-type: none"> <li>• Vérifiez la tuyauterie interne de la chaudière</li> <li>• Vérifiez le système d'évacuation</li> <li>• Vérifiez les événements d'aération</li> <li>• Vérifiez le système de purge des condensats</li> <li>• Vérifiez la soupape de détente</li> </ul>	
	<b>Périodiquement</b>	<ul style="list-style-type: none"> <li>• Testez la coupure d'eau basse</li> <li>• Nettoyez les grilles de terminaison d'évent et d'entrée d'air</li> </ul>	
	<b>Tous les 6 mois</b>	<ul style="list-style-type: none"> <li>• Huilez le moteur du souffleur</li> <li>• Faites fonctionner la soupape de détente</li> </ul>	
<b>À la fin de la saison</b>	<ul style="list-style-type: none"> <li>• Appliquez la procédure de fermeture</li> </ul>		

## Procédure d'entretien pour l'utilisateur

**La chaudière doit être entretenue et réparée**

### **▲ AVERTISSEMENT**

La chaudière devrait être inspectée et démarrée annuellement, au début de la saison de chauffage et ce, uniquement par un technicien d'entretien qualifié. De plus, la maintenance et l'entretien de la chaudière décrits à la page 5 et expliqués tout au long des pages suivantes doivent être correctement effectués afin de vous assurer un maximum d'efficacité et de fiabilité de la chaudière. Ne pas entretenir et maintenir la chaudière et le système pourrait causer une défaillance du matériel, entraînant des dommages matériels importants, des blessures graves ou même la mort.

### **▲ ATTENTION**

Les informations suivantes fournissent des instructions détaillées sur la façon de procéder à l'entretien, en suivant chacun des points inscrits dans l'horaire d'entretien, à la page 5. En plus de cet entretien, la chaudière doit être entretenue et démarrée au début de chaque saison de chauffage par un technicien d'entretien qualifié.

## Entretien QUOTIDIEN

### Vérifiez la zone de la chaudière

#### **▲ AVERTISSEMENT**

Afin d'empêcher tout risque de dommages matériels, de blessures ou de décès, éliminez toutes les matières mentionnées ci-dessous qui pourraient se trouver près de la chaudière. Si des contaminants sont trouvés :

Enlevez immédiatement les produits de la zone. S'ils ont été là pendant une longue période, appelez un technicien d'entretien qualifié pour faire inspecter la chaudière et le système d'évent pour voir s'il n'y a des dommages de corrosion possibles causés par de l'acide.

Si les produits ne peuvent pas être enlevés, appelez immédiatement un technicien d'entretien qualifié pour installer une source extérieure d'air comburant pour la chaudière (si ce n'est déjà fait).

1. Matières combustibles/inflammables - n'entreposez pas de matières combustibles, d'essence ou toutes autres vapeurs ou liquides inflammables près la chaudière. Enlevez-les immédiatement si vous en trouvez.
2. Contaminants de l'air — Les produits contenant du chlore ou de la fluorine, qu'on laisserait contaminer l'air d'entrée de la chaudière, pourraient engendrer des condensats acides dans l'évent et dans la chaudière et causer de graves dégâts à l'évent et/ou à la chaudière. Lisez la liste des matières potentiellement dangereuses à la page 4 de ce manuel. Si l'un de ces produits se trouve dans la pièce à l'intérieur de laquelle la chaudière prend son air comburant, il doit être retiré immédiatement ou bien la chaudière doit être alimentée en air extérieur. Voir l'AVERTISSEMENT ci-dessus.

### Vérifiez les ouvertures d'air

1. Vérifiez si les ouvertures d'air comburant et de ventilation à la chaufferie et/ou au bâtiment sont ouvertes et dégagées.
2. Vérifiez si le débouché d'évent de la chaudière et l'entrée d'air sont propres et dégagés. Enlevez tous les débris se trouvant dans l'entrée d'air ou dans les ouvertures d'échappement du tuyau de cheminée.

### Vérifiez la jauge de pression / la température de la chaudière

1. Assurez-vous que la valeur de la pression sur la jauge de pression / la température de la chaudière ne dépasse pas 24 psi. Une pression plus élevée peut indiquer un problème avec le réservoir de dilatation.
2. Contactez un technicien d'entretien qualifié si le problème persiste.

## Procédure d'entretien pour l'utilisateur (suite)

### Entretien MENSUEL

#### Vérifiez la tuyauterie interne de la chaudière

1. Retirez le dessus de l'enveloppe de la chaudière.
2. Inspectez visuellement et vérifiez la possibilité de fuites autour de la tuyauterie interne, des circulateurs, de la soupape de détente et des autres raccords. Appelez immédiatement un technicien d'entretien qualifié pour faire réparer toutes les fuites.

**⚠ AVERTISSEMENT** Faites réparer les fuites immédiatement par un technicien d'entretien qualifié. L'apport continu d'eau neuve réduira la durée de vie de la chaudière. Des minéraux peuvent s'accumuler dans les sections, réduire le transfert de chaleur, surchauffer la fonte et causer la défaillance de la section.

**⚠ AVERTISSEMENT** N'UTILISEZ PAS d'agents nettoyants ou de produits d'étanchéité à base de pétrole dans le système de chaudière. La chaudière et les composants du système pourraient subir des dommages importants, entraînant des dommages matériels importants, des blessures graves ou même la mort.

#### Vérifiez le système d'évacuation

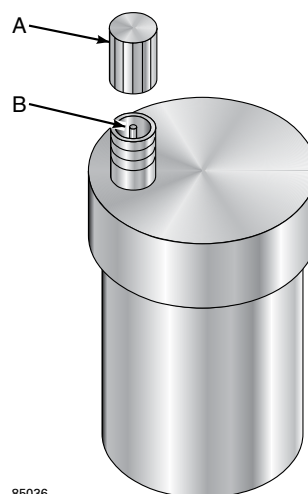
1. Inspectez visuellement la tuyauterie d'évacuation des gaz de combustion afin d'y repérer tout blocage, fuite ou détérioration. Avertissez votre technicien d'entretien qualifié immédiatement si vous percevez un problème.

**⚠ AVERTISSEMENT** Ne pas inspecter le système d'évent tel que décrit ci-dessus et omettre de le faire réparer par un technicien d'entretien qualifié, s'il y a un problème, pourrait causer une défaillance du système d'évent, entraînant des blessures graves ou même la mort.

#### Vérifiez les événements automatiques (si utilisés — utilisez des événements automatiques avec les réservoirs de dilatation du type diaphragme seulement)

1. Voir Figure 3.
2. Enlevez le capuchon de tout événement automatique dans le système et vérifiez le fonctionnement en appuyant légèrement sur la soupape « B » avec la pointe d'un tournevis.
3. Si la soupape d'évent semble fonctionner librement et sans fuite, remplacez le capuchon « A » en le vissant complètement.
4. Dévissez le capuchon « A » d'un tour pour permettre à l'évent de fonctionner.
5. Remplacez l'évent s'il ne fonctionne pas correctement.

Figure 3 Événement automatique



85036

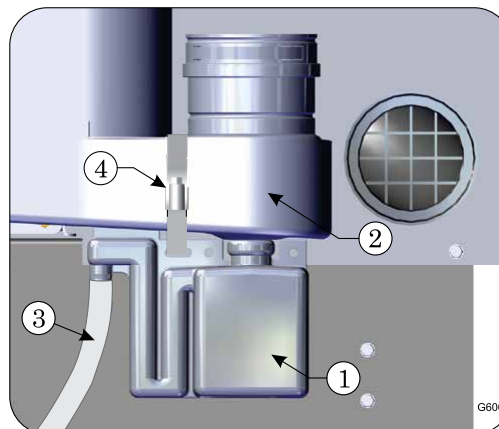


## Procédure d'entretien pour l'utilisateur (suite)

### Entretien MENSUEL

#### Vérifiez le système de purge des condensats

1. AVIS - Pour améliorer la clarté, cette illustration du siphon de condensat est montrée sans tuyau d'entrée d'air attaché. Si votre chaudière a un tuyau d'air connecté ici, NE PAS le modifier. Le piège est également affiché comme élément m à la page 11.
2. Inspectez le siphon de condensat (élément 1 sur l'illustration de droite). Si le purgeur ne contient pas d'eau, éteignez l'interrupteur MARCHE / ARRÊT de la chaudière et appelez immédiatement votre technicien d'entretien de la chaudière.
3. L'élément 3 de l'illustration est le tuyau de vidange vers la pompe à condensat. Inspectez ce tube ou cette tuyauterie, en vous assurant qu'il est en bon état et non obstrué.



**⚠ AVERTISSEMENT** Si le siphon de condensat est sec ou si la conduite d'évacuation des condensats est endommagée ou obstruée, il existe un risque de flux de gaz de combustion dans le bâtiment. La chaudière ne doit pas être utilisée et doit être inspectée et entretenue uniquement par un technicien qualifié. Le non-respect de cette directive peut entraîner des blessures graves, la mort ou des dommages matériels importants.

#### Vérifiez la soupape de détente de chaudière

1. Inspectez la soupape de détente de la chaudière et le tuyau d'évacuation de la soupape de détente pour vérifier s'il y a des signes de suintement ou de fuite.
2. Si la soupape suinte souvent, le réservoir de dilatation est peut-être défectueux. Contactez immédiatement votre technicien d'entretien qualifié pour faire inspecter la chaudière et le système.

### Entretien PÉRIODIQUE

#### Testez la coupure d'eau basse (LWCO)

Testez périodiquement la coupure de bas niveau d'eau pendant la saison de chauffage en appuyant sur le bouton LWCO TEST du module de commande. Laisser la chaudière s'allumer, puis appuyer sur le bouton LWCO TEST. La chaudière doit cesser de fonctionner et s'arrêter. Le voyant LWCO doit s'allumer. Relâchez le bouton TEST et la chaudière devrait reprendre son fonctionnement. La led LWCO ne doit plus être allumée.

#### Nettoyez les grilles de terminaison d'évent et d'entrée d'air

1. Retirez tout duvet/débris de la grille d'entrée d'air de la chaudière et de la grille de décharge du conduit de fumée.
2. Le module de commande de la chaudière captera tout obstacle de l'entrée d'air ou du conduit de fumée et se verrouillera si le blocage est excessif. Il signalera la défaillance en faisant clignoter les témoins lumineux appropriés sur le panneau de commande.
3. Si retirer les débris ne suffit pas pour que la chaudière se remette à fonctionner correctement, contactez votre technicien d'entretien qualifié afin qu'il inspecte la chaudière et les systèmes d'évacuation/d'air.



## Procédure d'entretien pour l'utilisateur (suite)

**Entretien TOUS  
LES  
6 MOIS**

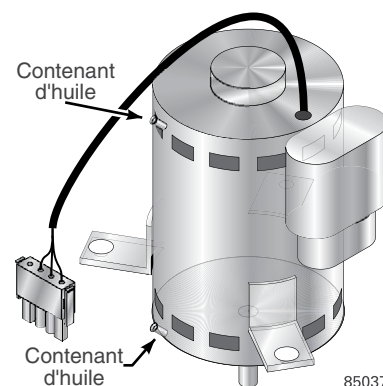
### Huilez le moteur du souffleur

1. Moteur de soufflante d'huile uniquement si nécessaire, certains GV90 + les chaudières peuvent avoir un ventilateur à roulement étanche alternatif moteur. (Aucune lubrification requise).
2. Retirez le panneau veste supérieur de la pour accéder au moteur du ventilateur.

**⚠ AVERTISSEMENT** Utilisez seulement Anderol 465 pour lubrifier le moteur du souffleur. N'employez pas d'huile universelle courante.

3. Utilisez seulement Anderol 465. N'utilisez pas d'huiles universelles domestiques.
4. Voir Figure 4.
5. Déposez quelques gouttes d'huile dans chacun des deux contenants situés sur le côté du moteur du souffleur.

Figure 4 Moteur du souffleur



### Faites fonctionner la soupape de détente de chaudière

1. Avant de continuer, vérifiez si le tuyau de sortie de la soupape de détente a été dirigé vers un endroit d'évacuation sans danger, afin d'éviter toute possibilité de vous ébouillanter avec l'eau brûlante.

**⚠ AVERTISSEMENT** Pour éviter des dégâts d'eau ou la possibilité de vous ébouillanter à cause du fonctionnement de la soupape, une conduite d'évacuation en métal doit être reliée à la sortie de la soupape de détente et doit se diriger vers un endroit d'évacuation sans danger. Cette conduite d'évacuation doit être mise en place par un installateur de systèmes de chauffage qualifié ou un technicien d'entretien, d'après les instructions données dans le **manuel de la chaudière GV90+**. La conduite d'évacuation doit être fermée à l'extrémité afin d'éliminer le risque de brûlures graves, si la soupape devait évacuer.

2. Lisez la jauge de pression/température de la chaudière pour vous assurer que le système est pressurisé.
3. Soulevez un peu le levier du haut de la soupape de détente, afin de permettre à l'eau de s'écouler à travers la tuyauterie de soupape et d'évacuation.
4. Si l'eau coule librement, fermez le levier et laissez la soupape se fermer. Regardez le bout du tuyau d'évacuation de la soupape de détente pour vous assurer que la soupape ne coule pas après que la conduite ait eu le temps de se purger. Si la soupape coule, ouvrez de nouveau pour tenter de nettoyer le siège de la soupape. Si la soupape continue de couler par la suite, contactez votre technicien d'entretien qualifié pour faire inspecter la soupape et le système.
5. Si l'eau ne coule pas de la soupape quand vous soulevez complètement le levier, c'est peut-être que la soupape ou la conduite d'évacuation est bloquée. Éteignez immédiatement la chaudière et suivez les instructions d'allumage affichées à l'intérieur du panneau supérieur de l'enveloppe. Appelez votre technicien d'entretien qualifié pour faire inspecter la chaudière et le système.

**Entretien  
À LA FIN DE LA  
SAISON**

### Suivez la procédure de fermeture de la chaudière

1. Suivez « **FERMETURE DU GAZ À L'APPAREIL** » dans les **Instructions d'utilisation** situées à l'intérieur du panneau supérieur de l'enveloppe. Vous trouverez aussi ces instructions à la page 12 de ce manuel.
2. Ne drainez pas le système à moins qu'il ne soit exposé au gel.
3. Ne drainez pas le système s'il est rempli d'une solution antigel.
4. Ne fermez pas les chaudières utilisées pour le chauffage d'eau domestique. Elles doivent fonctionner toute l'année.

# Comment fonctionne la chaudière . . .

## 1 Module de commande chaudière intégré (IBC)

La commande intégrée de chaudière (IBC) répond aux signaux du thermostat d'ambiance, du pressostat d'air, du capteur d'eau d'entrée, du capteur de température d'eau de chaudière / LWCO et du circuit de limite de la chaudière pour faire fonctionner les circulateurs, la vanne de gaz, l'allumeur et le ventilateur. Lorsqu'un thermostat d'ambiance demande de la chaleur, l'IBC démarre le circulateur et le ventilateur du système.

L'IBC fait fonctionner le ventilateur pour purger les conduits de fumée de la chaudière, puis allume l'allumeur et le laisse se réchauffer. Après le préchauffage de l'allumeur, l'IBC ouvre le robinet de gaz, éteint l'allumeur et vérifie la présence de flammes. La flamme doit s'allumer dans les 4 secondes ou le GRV s'arrêtera et recommencera le cycle complet.

Lorsque le thermostat d'ambiance est satisfait, le GRV éteint les composants de la chaudière et attend le prochain appel de chaleur. Les voyants lumineux (IBC) indiquent une séquence normale lorsque les voyants sont allumés en continu. Lorsqu'un problème survient, l'IBC fait clignoter des combinaisons de voyants indiquant la raison la plus probable du problème.

Tout en essayant de satisfaire la demande de chaleur, le module de commande surveille les changements de température de la chaudière via les capteurs de température et détermine si l'eau chaude disponible satisfera ou non la demande, en faisant uniquement fonctionner le circulateur. Si un chauffage supplémentaire est nécessaire, la séquence se poursuit. Lorsque l'ECS (s'il est utilisé) demande de la chaleur, la séquence ci-dessus est contournée.

## 2 Transformateur

Le transformateur de contrôle réduit la tension de secteur à 24 volts pour la soupape à gaz et le circuit de limite.

## 3 Souffleur

Le souffleur aspire de l'air et le mélange avec le gaz de la soupape à gaz. Le souffleur contraint ce mélange à pénétrer dans le brûleur pour qu'il s'enflamme dans la chambre de la chaudière.

## 4 Récupérateur

Le récupérateur est un échangeur de chaleur en acier inoxydable qui augmente l'efficacité de la chaudière par l'extraction de la chaleur supplémentaire des gaz de combustion. Les eaux de retour passent à travers le récupérateur avant d'entrer dans la chaudière.

## 5 Capteur de température de l'eau / LWCO

Le capteur de température de l'eau / LWCO fournit un signal au module de commande pour fermer la vanne de gaz si la température dans la chaudière dépasse son réglage. (Le circulateur continuera à fonctionner tant qu'il y aura un appel de chaleur.) Le capteur de coupure de bas niveau d'eau (LWCO) arrêtera la chaudière lorsque le niveau d'eau descend sous le capteur.

## 6 Circulateur du système

Le circulateur du système fait circuler l'eau à travers la tuyauterie (système) externe. Le débit du circulateur est contrôlé par le module de commande, dépendamment de la température de l'eau entrant dans les sections de la chaudière. La pompe doit demeurer sur la chaudière — ne pas l'enlever.

## 7 Circulateur de dérivation

Le module de commande opère le circulateur de dérivation afin de mélanger l'eau de sortie chaude de la chaudière avec l'eau de retour plus froide du système. Cette opération est nécessaire à la prévention de la condensation des gaz de combustion dans l'échangeur de chaleur en fonte.

Lorsque l'eau revenant dans la chaudière est à une température de moins de 60°C (140°F), le module de commande régularise le circulateur de dérivation et le débit du circulateur de système pour amener la température de l'eau de retour à plus de 60°C (140°F) avant qu'elle pénètre dans les sections en fonte. En équilibrant ces débits, le module de commande peut assurer une protection contre la condensation même si l'eau de retour est aussi froide que 15°C (60°F). La pompe doit demeurer sur la chaudière — ne pas l'enlever.

## 8 Commutateur de pression d'air

Le commutateur de pression d'air avertit le module de commande, lui signifiant si l'air circule ou non à travers le souffleur.

## 9 Capteur de température de l'eau

Le capteur de température de l'eau contrôle la température de l'eau entrant dans les sections de la chaudière. Le capteur envoie cette information au module de commande. Le module de commande détermine la valeur d'ajustement des débits d'eau du circulateur afin de fournir une eau d'entrée à l'échangeur de chaleur en fonte à 60°C (140°F) au moins.

## LÉGENDE

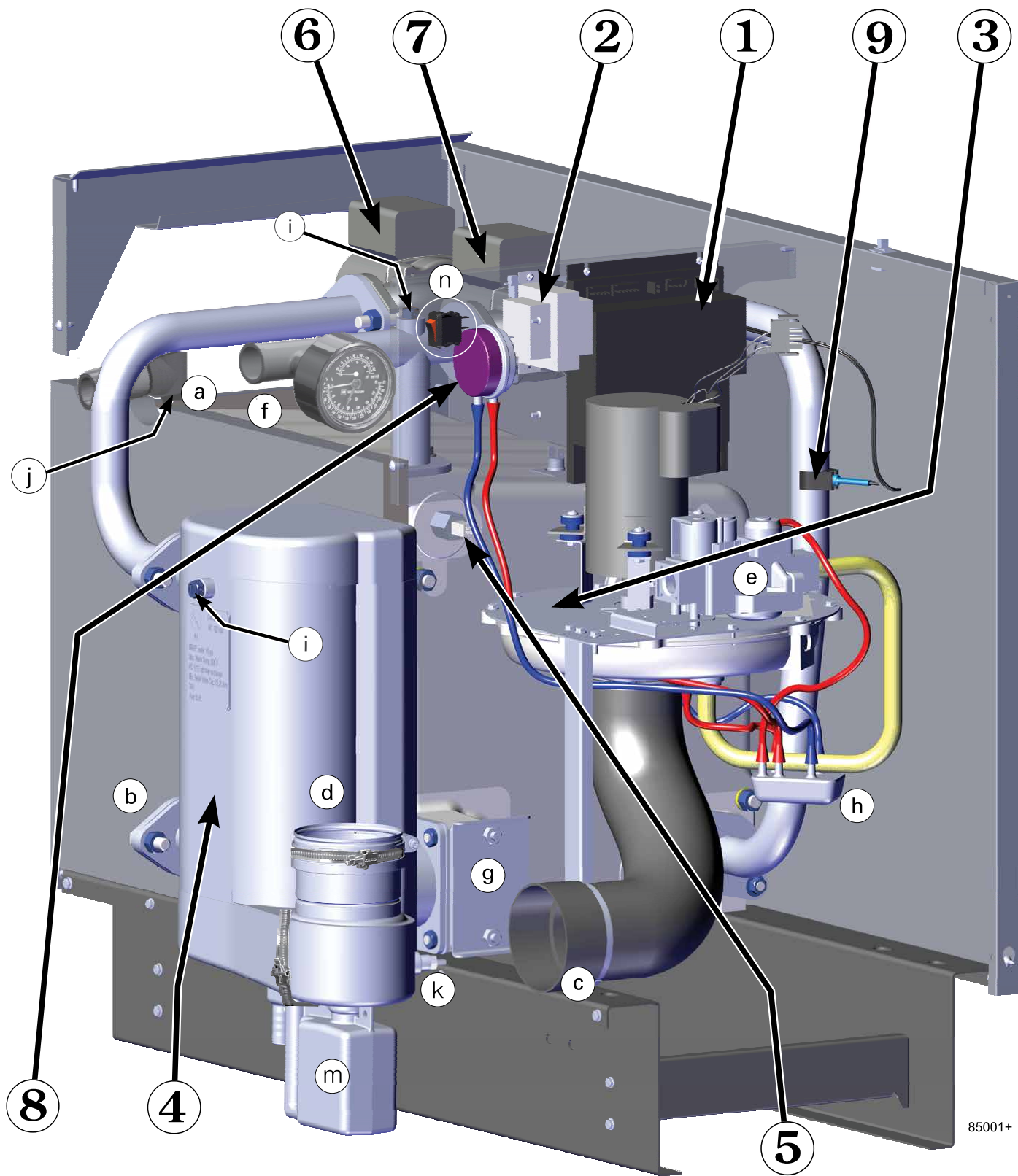
- a** Alimentation du système, 1 po NPT
- b** Retour du système, 1 po NPT
- c** Raccord d'entrée de l'air comburant — raccord en PVC de 3 po
- d** Sortie de conduit de fumée — raccord en PVC de 3 po
- e** Soupape à gaz — régulation de la pression négative du gaz
- f** Jauge de pression/température
- g** Enveloppe de l'orifice d'inspection du conduit de fumée
- h** Purgeur du tuyau du capteur
- i** Événement d'aération manuel
- j** Soupape de détente
- k** Fusible thermique — un fusible non rechargeable qui arrête la chaudière si la température de combustion excède sa valeur de consigne
- m** Canalisation de purgeur de condensat — livrée séparément avec chaudière, installé sur le terrain

## ⚠ AVERTISSEMENT

Cette chaudière utilise une soupape à gaz à régulation de pression négative, réglée pour une pression de sortie d'environ 0,20 po CE.

**NE PAS** régler la pression de sortie plus haut que le réglage du fabricant.

# Chaudière à eau GV90+



85001+

# Mode d'emploi

**AVERTISSEMENT** Avant tout essai de démarrage de la chaudière, **vérifiez sa jauge de pression/température**. Si la chaudière et le système sont remplis d'eau et correctement pressurisés, la jauge devrait indiquer au moins 12 psig sur la plupart des systèmes. Faire fonctionner la chaudière sans que son contenu en eau soit adéquat pourrait endommager la chaudière et ses commandes, entraînant des dommages matériels importants, des blessures graves ou même la mort.

Figure 5 Mode d'emploi

## POUR VOTRE SÉCURITÉ LISEZ AVANT DE METTRE EN MARCHÉ

**AVERTISSEMENT** Quiconque ne respecte pas à la lettre les instructions dans la présente notice risque de déclencher un incendie ou une explosion entraînant des dommages, des blessures ou la mort.

- |   |  |
|---|--|
| <p>A. Cet appareil ne comporte pas de veilleuse. Il est muni d'un dispositif d'allumage qui allume automatiquement le brûleur. Ne tentez pas d'allumer le brûleur manuellement.</p> <p>B. AVANT DE FAIRE FONCTIONNER, renifllez tout autour de l'appareil pour déceler une odeur de gaz. Renifllez près du plancher, car certains gaz sont plus lourds que l'air et peuvent s'accumuler au niveau du sol.</p> | <p>C. Ne tournez la manette d'admission du gaz qu'à la main; ne jamais utiliser d'outil. Si la poignée reste coincée, ne pas tenter de la réparer; appelez un technicien qualifié. Le fait de forcer la poignée ou de la réparer peut déclencher une explosion ou un incendie.</p> <p>D. N'utilisez pas cet appareil s'il a été plongé dans l'eau, même partiellement. Faites inspecter l'appareil par un technicien qualifié et remplacez toute partie du système de contrôle et toute commande qui ont été plongés dans l'eau.</p> |
|---|--|

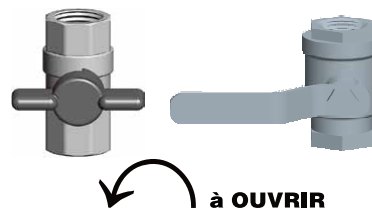
## QUE FAIRE SI VOUS SENTEZ UNE ODEUR DE GAZ

- Ne pas tenter d'allumer d'appareil.
- Ne touchez à aucun interrupteur; ne pas vous servir des téléphones se trouvant dans le bâtiment.
- Appelez immédiatement votre fournisseur de gaz depuis un voisin. Suivre les instructions du fournisseur.
- Si vous ne pouvez pas rejoindre le fournisseur, appelez le service des incendies.

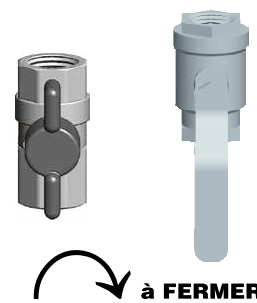
## INSTRUCTIONS DE MISE EN MARCHÉ

1. **ARRÊTEZ!** Lisez les instructions de sécurité sur la portion supérieure de cette étiquette. Cet appareil ne comporte pas de veilleuse. Il est muni d'un dispositif d'allumage qui allume automatiquement le brûleur. Ne tentez pas d'allumer le brûleur manuellement.
2. Réglez le thermostat à la température la plus basse.
3. Coupez l'alimentation électrique externe.
4. Localiser la soupape de gaz manuelle de la chaudière (dans la tuyauterie de gaz connecté à la chaudière).
5. Tournez le robinet de gaz manuel en sens antihoraire ↺ à ouvrir l'admission de gaz.
6. Attendre cinq (5) minutes pour laisser échapper tout le gaz. Renifllez tout autour de l'appareil, y compris près du plancher, pour déceler une odeur de gaz.
7. Si vous sentez une odeur de gaz, **ARRÊTEZ!** Passez à l'étape B des instructions de sécurité sur la portion supérieure de cette étiquette. S'il n'y a pas d'odeur de gaz, passez à l'étape suivante.
8. Mettez l'appareil sous tension.
9. Réglez le thermostat à la température désirée.
10. L'écran du panneau de commande affichera les symboles et les textes décrivant l'état de la chaudière comme il suit la séquence de fonctionnement. L'état « Standby » signifie que la brûleur est éteint.
11. Si l'appareil ne se met pas en marche quand il y a une demande de chaleur et la tuyauterie d'eau n'est pas chaude, suivez les instructions intitulées, « Comment couper l'admission de gaz de l'appareil » et appelez un technicien qualifié ou le fournisseur de gaz.

### Robinet de gaz FERMÉ



### Robinet de gaz OUVERT



## COMMENT COUPER L'ADMISSION DE GAZ DE L'APPAREIL

1. Réglez le thermostat à la température la plus basse.
2. Coupez l'alimentation électrique externe.
3. Tournez le robinet manuel de l'admission du gaz en sens horaire ↻ à fermer de l'admission de gaz.

550233074\_0221 rev01 Oper. Instr

## Problèmes courants et solutions

Symptôme	Causes courantes	Correctifs possibles
<b>Cycle rapide — la chaudière démarre et s'arrête fréquemment</b>	Le thermostat a été installé là où des courants d'air ou la chaleur affectent la lecture	Installez le thermostat sur un mur intérieur, loin des sources de chaleur ou des courants d'air frais.
	L'anticipateur de chaleur dans le thermostat est mal ajusté	Ajustez le thermostat d'après les instructions du fabricant.
	Mauvais réglage de limite	Réglez la limite d'après les besoins du système. Le réglage maximum est de 93°C (200°F). Augmentez la limite pour diminuer le nombre de cycles.
	Débit d'eau insuffisant à travers la chaudière	Vérifiez toutes les soupapes qui mènent à la chaudière et qui partent de la chaudière. Remettre à un réglage adéquat.
Confirmez la taille du circulateur.		
<b>Écoulement fréquent d'eau à travers la soupape de détente</b>	Le réservoir de dilatation est trop petit	Appelez un technicien d'entretien qualifié pour vérifier le fonctionnement et la taille du réservoir de dilatation.
	Le réservoir de dilatation est inondé	Appelez un technicien d'entretien qualifié pour vérifier le fonctionnement du réservoir de dilatation.
	Le limiteur ne fonctionne pas	Appelez un technicien d'entretien qualifié pour remplacer le limiteur.
<b>Besoin d'ajouter fréquemment de l'eau neuve</b>	Fuites dans la chaudière ou la tuyauterie	Demandez à un technicien d'entretien qualifié de réparer les fuites immédiatement pour éviter l'utilisation constante d'eau neuve. L'eau neuve peut causer des dépôts minéraux qui, à leur tour peuvent causer une défaillance des sections de la chaudière. N'utilisez pas de produits de colmatage de fuite à base de pétrole.
<b>Eau noire</b>	Corrosion par oxygène en raison de fuites dans la chaudière et la tuyauterie	Demandez à un technicien d'entretien qualifié de réparer immédiatement. Gardez le pH de l'eau entre 7,0 et 8,5.
<b>Grandes variations de température dans l'espace de vie</b>	Réglage économique incorrect	Ajustez le réglage Economy sur la commande de la chaudière à un réglage plus bas.





## Problèmes courants et solutions *(suite)*

Symptôme	Causses courantes	Correctifs possibles
Un son d'éclatement ou de percolation se fait entendre dans la chaudière	Dépôts minéraux dans les sections dû à l'utilisation constante d'eau neuve	<p>Demandez à un technicien d'entretien qualifié de décalcifier la chaudière, si nécessaire. Dans certains cas, les dépôts seront trop lourds pour les enlever à l'aide des procédures de détartrage.</p> <p>Demandez à un technicien d'entretien qualifié de réparer les fuites pour éliminer le besoin constant d'eau neuve.</p>
	Mauvais pH ou mauvaise eau dans la chaudière	Demandez à un technicien d'entretien qualifié de vérifier et de corriger le taux de pH. Le pH devrait être maintenu entre 7,0 et 8,5.
	Débit d'eau insuffisant à travers la chaudière	Vérifiez toutes les soupapes qui mènent à la chaudière et qui partent de la chaudière. Remettez à un réglage adéquat.
		Confirmez la taille du circulateur.
Des flocons de métal se trouvent à la sortie d'évent ou dans le récupérateur — corrosion du conduit de fumée	L'alimentation en air comburant est contaminée — Voir la page 4 de ce manuel.	Enlevez tous les produits contaminants — Voir la page 4 de ce manuel.
		Fournissez de l'air comburant provenant de l'extérieur. Un technicien d'entretien qualifié doit installer l'ensemble de tuyauterie.
	Condensation des gaz de combustion dans les sections de la chaudière	Demandez à un technicien d'entretien qualifié de vérifier le fonctionnement du système de mélange. Faites réparer ou remplacer si nécessaire.
Certains radiateurs ou certaines plinthes ne chauffent pas ou sont bruyants	De l'air dans le système	Saignez de l'air du système à l'aide des événements dans les radiateurs ou les plinthes.
	Basse pression du système	Remplissez à la bonne pression.
		Vérifiez s'il y a des fuites dans la chaudière ou la tuyauterie. Demandez à un technicien d'entretien qualifié de réparer immédiatement.
Limite supérieure réglée trop bas	Ajustez la limite supérieure à un réglage plus élevé.	





